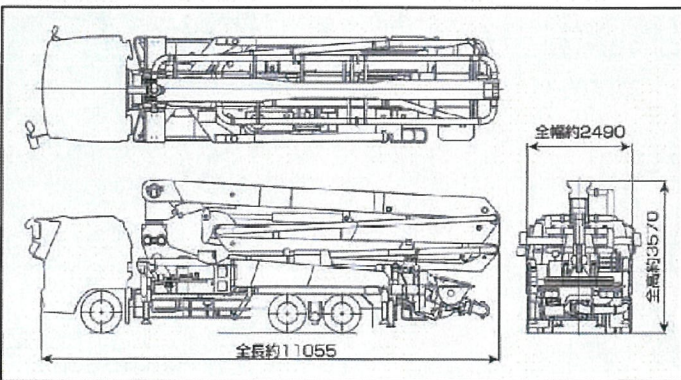


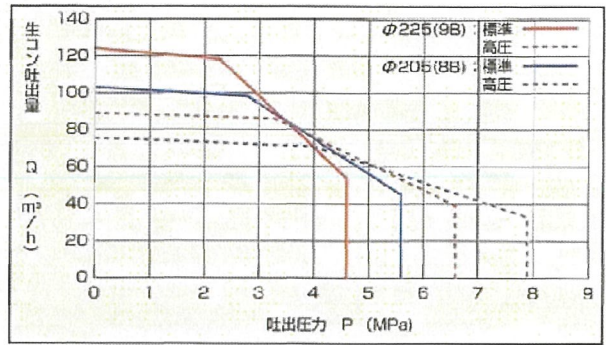
■主要諸元

型式	PY120-33	
架装シャシ	GVW 22t車	
仕様	仕様	φ225(9B)      φ205(8B)
	標準圧送システム 最大吐出量 (吐出量×吐出圧力)	124m <sup>3</sup> /h×4.6MPa      103m <sup>3</sup> /h×5.6MPa
性能	高圧圧送システム 最大吐出量 (吐出量×吐出圧力)	90m <sup>3</sup> /h×6.6MPa      75m <sup>3</sup> /h×7.9MPa
	コンクリートスランプ値	5~23cm
能	残コン排出方式	水洗
	輸送管径	125A
ポ	最大骨材径	40mm
	コンクリートシリンダ数	2
ン	シリンダ径×ストローク	φ225×1650mm      φ205×1650mm
	ホッパ容積	0.5m <sup>3</sup>
ブ	地上高	約1.25m
	水タンク容積	500L
本	高圧水ポンプ型式	複動ピストン式
	最大吐出量	25m <sup>3</sup> /h
体	配管洗浄時 最大吐出圧力	4.9MPa
	車体洗浄時 最大吐出量	40L/min
ブ	最大吐出圧力	4.9MPa
	ーム型式	全油圧4段屈折式
ー	最大長さ	29.0m
	最大地上高	32.6m
操	旋回角度	370° 限定
	操作方式	KAVS付電磁油圧式(手動・リモコン両用)
使	用輸送管径	125A
	ム	型式
アウトリガ フロント		6.7m(最大)
センター		7.4m(最大)
リアー		1.0m(固定)
そ	操作方式	コントロールパネルによる集中制御
	車両全長	約11,055mm
の	車両全幅	約2,490mm
	車両全高	約3,570mm
他	車両総質量	約21,950kg

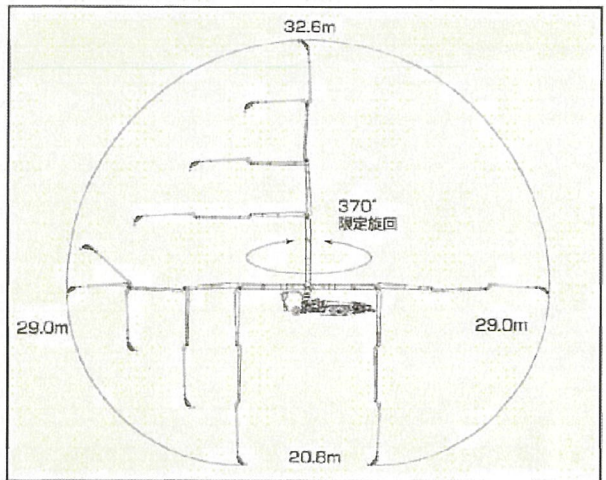
■外観図 (PY120-33)



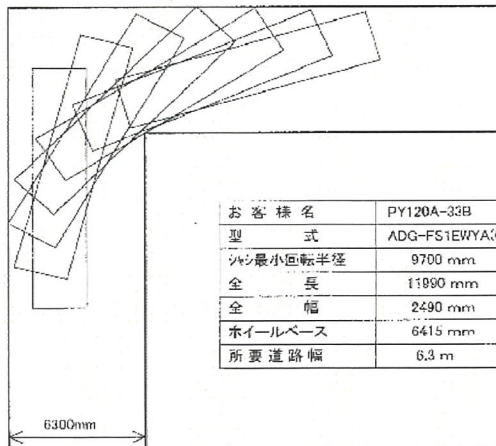
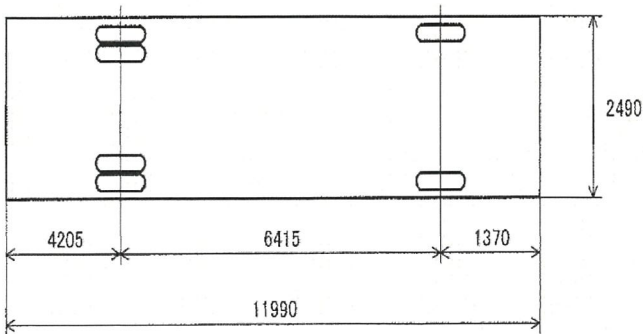
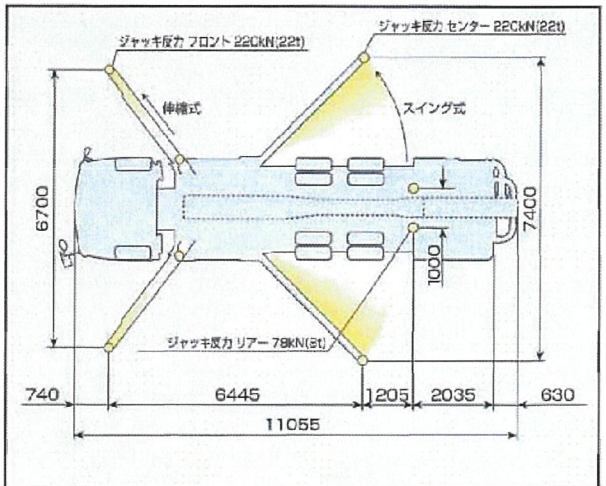
■圧送性能



■ブーム作業範囲図 (PY120-33)



■設置寸法・ジャッキ反力



お客様名	PY120A-33B
型式	ADG-FS1EWYA(015)
最小回転半径	9700 mm
全長	11990 mm
全幅	2490 mm
ホイールベース	6415 mm
所要道路幅	6.3 m