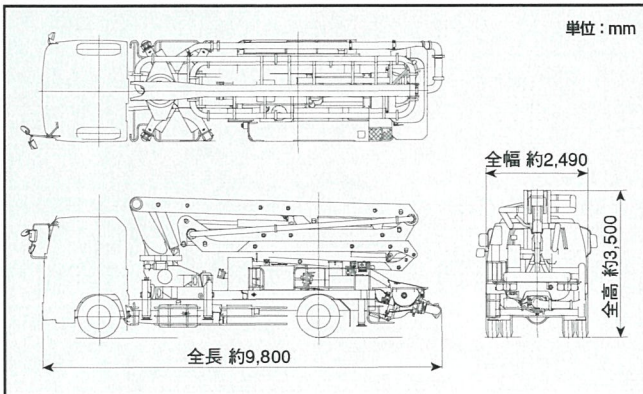


■ 主要諸元

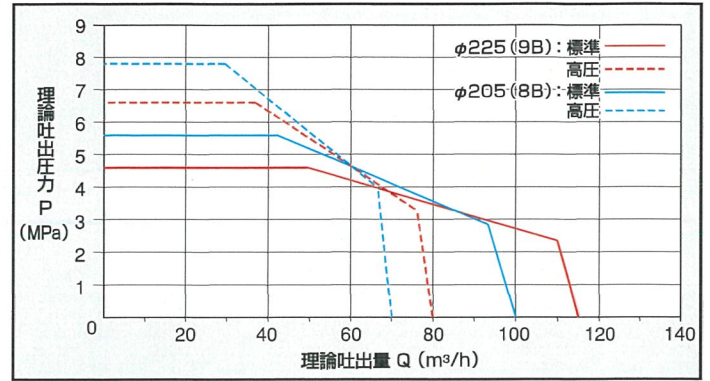
形 式		PY115A-26C	
仕 様		8B仕様	9B仕様
性	最大吐出量 (吐出量×吐出圧力)	標準圧送 100m³/h×5.6MPa	115m³/h×4.6MPa
	高圧圧送	70m³/h×7.8MPa	80m³/h×6.6MPa
能	残コン排出方式	水洗	
	最大骨材寸法	40mm	
ポン	コンクリートシリンダ数	2	
	シリンダ径×ストローク	φ205×1,650mm	φ225×1,650mm
本	ホッパ	容 積	0.5m³
		地上高	約1,250mm
体	水タンク	容 積	400L
		形 式	複動ピストン式
ボ	配管洗浄時	最大吐出量	25m³/h
		最大吐出圧力	4.9MPa
ン	車体洗浄時	最大吐出量	40L/min
		最大吐出圧力	4.9MPa
ブ	ーム	形 式	全油圧4段屈折式
		最大長さ	21.8m
ーム	最大地上高	旋 回 角 度	360°全旋回
		操 作 方 式	電磁油圧式(手動・リモコン両用)
イ	ン	コンクリート輸送管径	125A
		アウトリガ	形 式
フロント	5,430mm(最大)		
ム	リヤ	センター	5,430mm(最大)
		リヤ	2,200mm(固定)
そ	の	ジャッキ	127kN(13t)
		センター	157kN(16t)
他	の	リヤ	78kN(8t)
		操 作 方 式	PLCコントロールパネル
他	の	架 装 シ ャ シ	GVW16t級 (積載8t車級)
		車 両 全 長 *	約9,800mm
他	の	車 両 全 幅 *	約2,490mm
		車 両 全 高 *	約3,500mm
他	の	車 両 重 量 乗 員	3名
		車 両 総 重 量 *	約16,765kg

※架装シャシにより異なります。

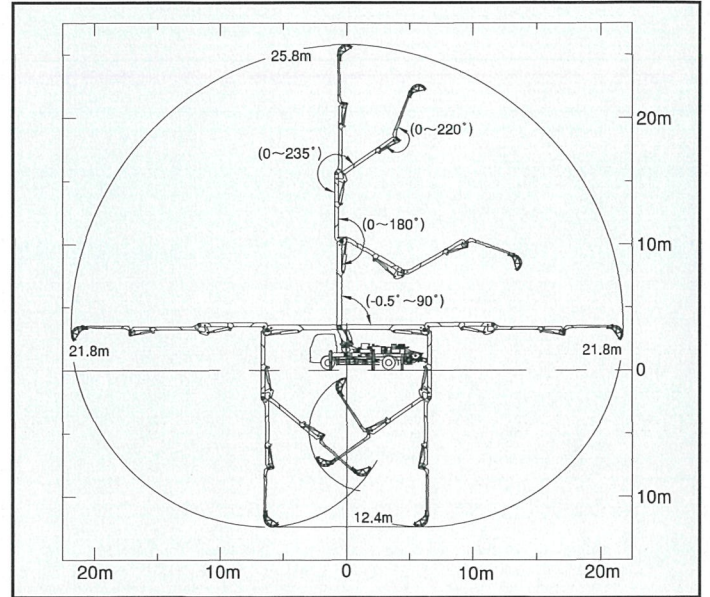
■ 外観図



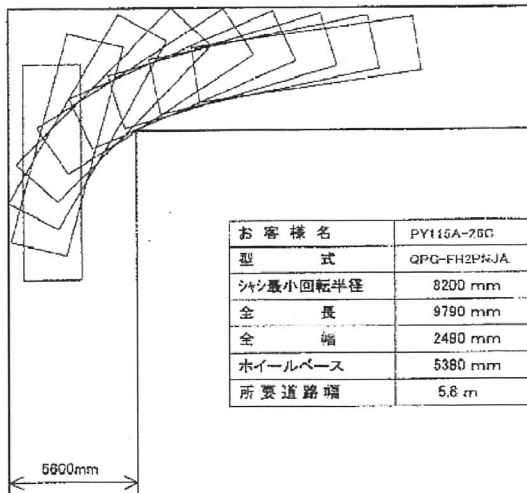
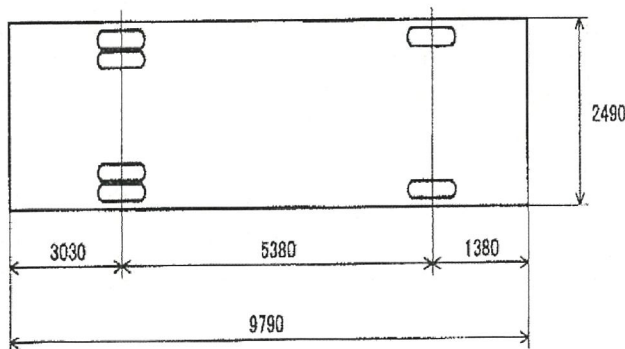
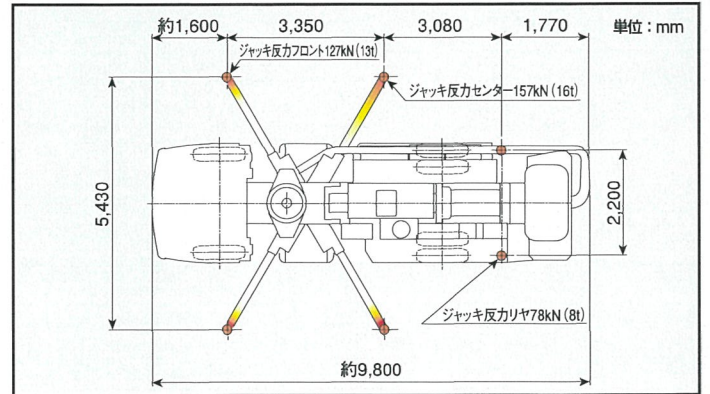
■ 圧送性能



■ ブーム作業範囲図



■ 設置寸法



お客様名	PY115A-26C
型 式	QPG-FH2P4JA
シャシ最小回転半径	8200 mm
全 長	9790 mm
全 幅	2490 mm
ホイールベース	5380 mm
所要道路幅	5.8 m