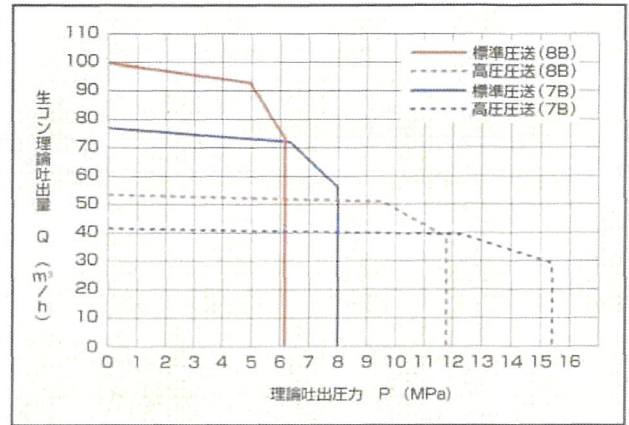


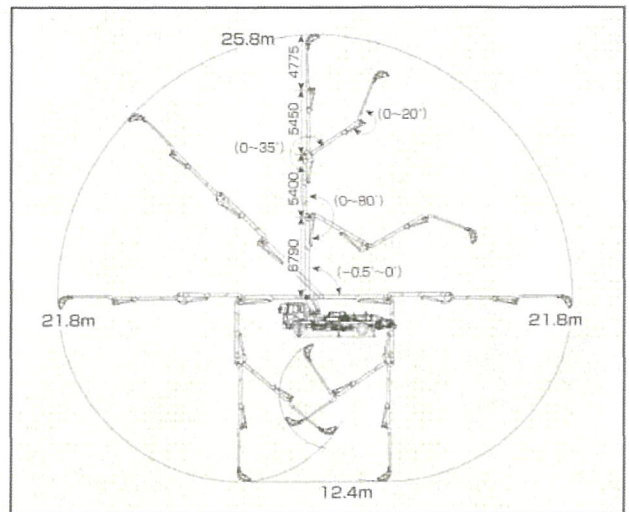
■主要諸元

型式	PY100-26H	
仕様区分	7B仕様	8B仕様
架装シャシ	8トン車級	
性能	最大吐出量 (吐出量×圧力)	標準圧送 77m³/h×7.9MPa 高圧圧送 43m³/h×15.4MPa
	標準圧送	100m³/h×6.1MPa 55m³/h×11.8MPa
機能	コンクリートスランプ値	5~23cm
	残コン排出方式	水洗
ポンプ本体	最大骨材寸法	40mm
	コンクリートシリンダ数	2
水ポンプ	シリンダ径×ストローク	φ180×1,700mm φ205×1,700mm
	ホッパ容積	0.5m³
水ポンプ	地上高	約1.30m
	水タンク容積	400L
水ポンプ	型式	複動ピストン式
	配管洗浄時	最大吐出量 25m³/h 最大吐出圧力 10.5MPa
水ポンプ	車体洗浄時	最大吐出量 40L/min 最大吐出圧力 4.9MPa
	ブーム型式	全油圧4段屈折式
ブーム	最大長さ	21.8m
	最大地上高	25.8m
ブーム	旋回角度	360° 全旋回
	操作方法	電磁油圧式 (手動・リモコン両用)
ブーム	使用輸送管径	125A
	車体洗浄時	型式
前部スパン		5.42m (最大)
車体洗浄時	後部スパン	2.2m (固定)
	ジャッキ反力	127kN (13t) 157kN (16t) 78kN (8t)
その他	操作方式	コントロールパネル (PLC) による集中制御
	車両全長	9,700mm
その他	車両全幅	2,490mm
	車両全高	3,500mm
その他	車両重量	17,135kg
	乗員	3
その他	最大積載量	0
	車両総重量	17,300kg

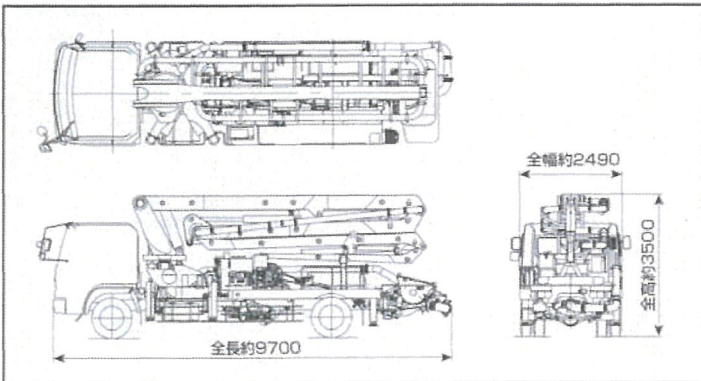
■圧送性能



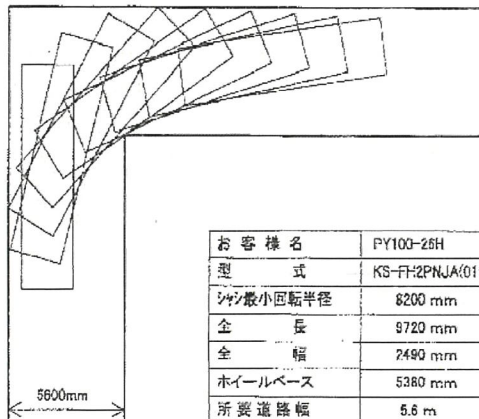
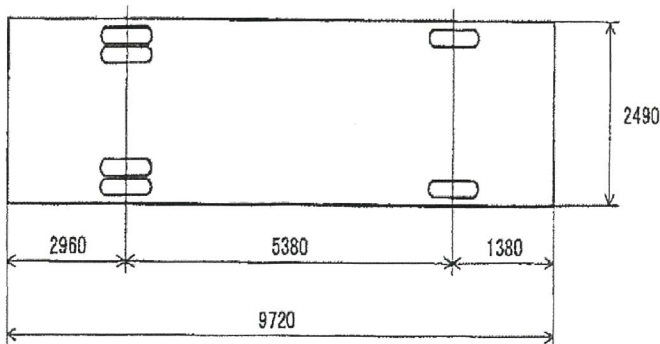
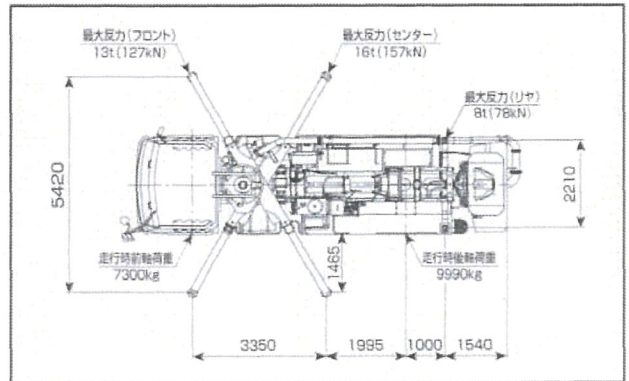
■ブーム作業範囲図



■外観図



■設置寸法・ジャッキ反力



お客様名	PY100-26H	
型式	KS-FH2PNJA(019)	QPG-FH1ANDA
ジャッキ最小回転半径	8200 mm	
全長	9720 mm	
全幅	2490 mm	
ホイールベース	5380 mm	
所要道路幅	5.6 m	