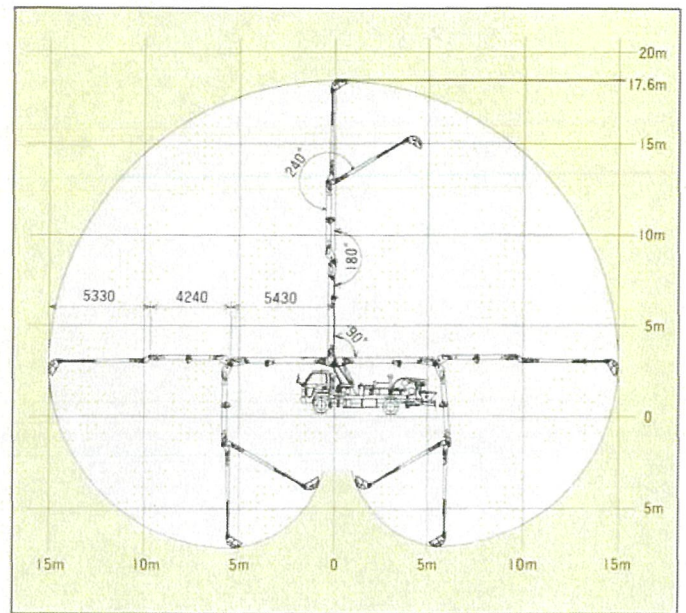


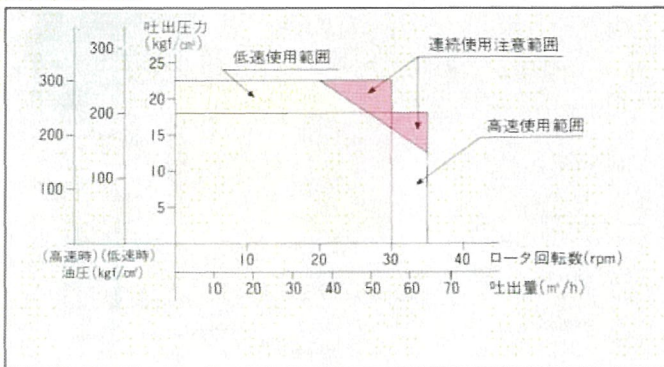
■主要諸元

型 式		極東 PH65-18		
ポンプ	方 式	真空スクイズ式		
	理論吐出量 (吐出量×吐出圧)	高速圧送	65m ³ /h×18kgf/cm ²	
		低速圧送	55m ³ /h×22kgf/cm ²	
	最大圧送距離	水平	170m	
		垂直	50m	
	最大骨材寸法	25mm		
	コンクリートスランプ	10cm以上		
	ホッパ容積	0.3m ³		
ホッパ地上高	約1,120mm			
ブーム	ポンピングチューブ径	5B(125A)		
	型 式	3段屈折式		
	最大地上高さ	17.6m		
	最大長さ	15m		
	操作 方法	電磁油圧式		
	コンクリート配管径	100A		
	旋 回 角 度	360°全旋回		
アウトリガ	型 式	手動引出し式(前部)、ジャッキ油圧式		
	張出しスパン	4.8m前部(最大)		
水 タ ン ク 容 量	400ℓ			
配管洗浄	形 式	水洗		
	方 法	ポンプ本体兼用		
	能 力	圧 力	18kgf/cm ² (高速) 22kgf/cm ² (低速)	
吐 出 量		65m ³ /h(高速) 55m ³ /h(低速)		
車体洗浄	形 式	水洗		
	方 法	小型電水ポンプ		
	能 力	圧 力	1.7kgf/cm ² (最大)	
吐 出 量		40ℓ/min(最大)		
適 応 シ ャ シ	イスズ KC-NRR33G4 三菱 KC-FH228G 日 野 KC-FC2JGBA 日産 KC-MK211EG			
寸 法	車 両 全 長	約7,500mm		
	車 両 全 幅	約2,170mm		
	車 両 全 高	約2,950mm		
車 両 総 重 量	約7,970mm			

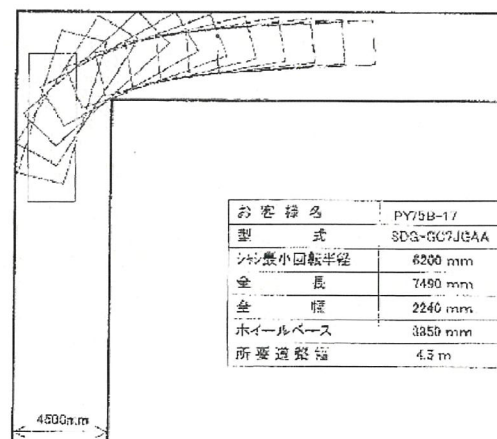
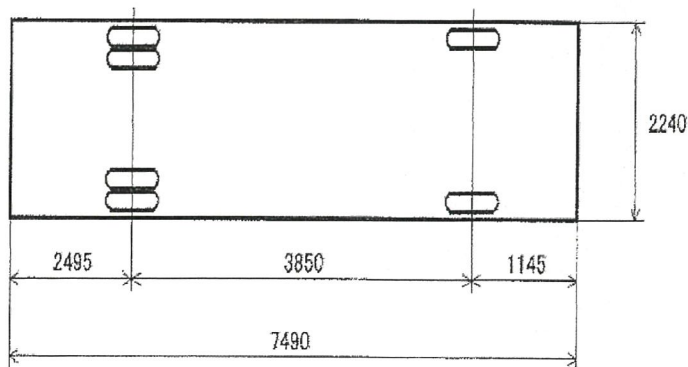
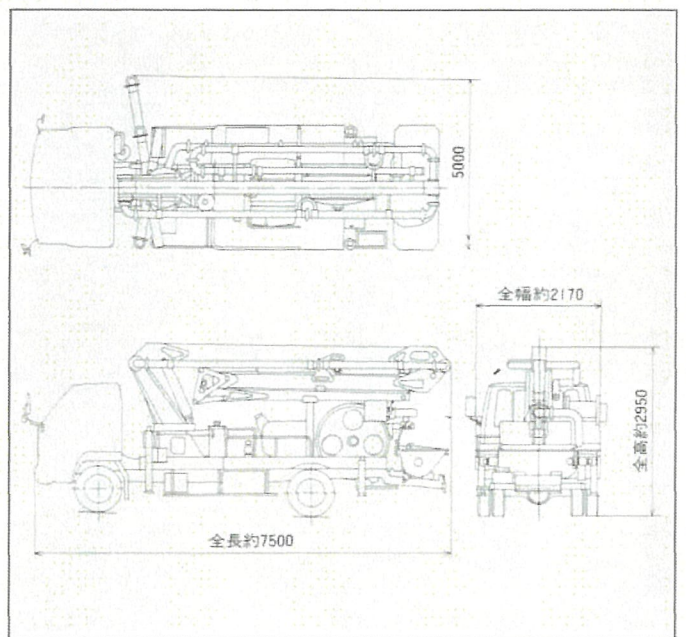
■ブーム作業範囲図



■圧送性能



■外観図



お客様名	PY75B-17
型 式	SDG-6CJGAA
シリンダ小回転半径	6200 mm
全 長	7490 mm
全 幅	2240 mm
ホイールベース	3850 mm
所要造幣幅	4.5 m