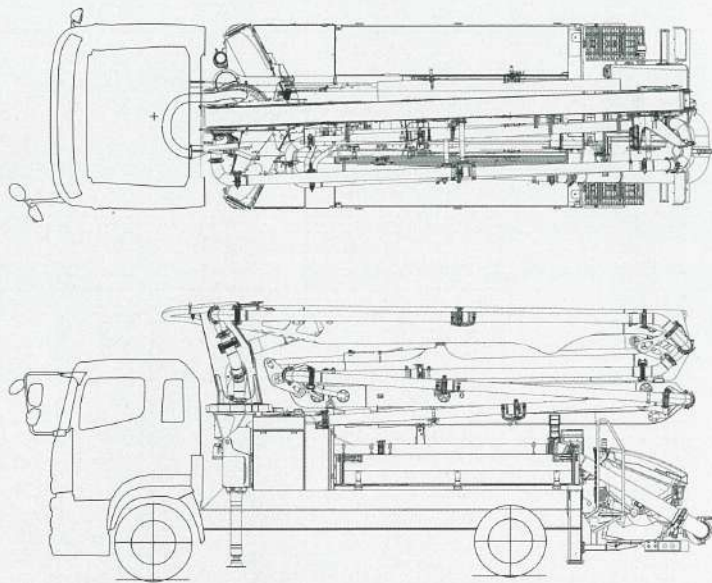
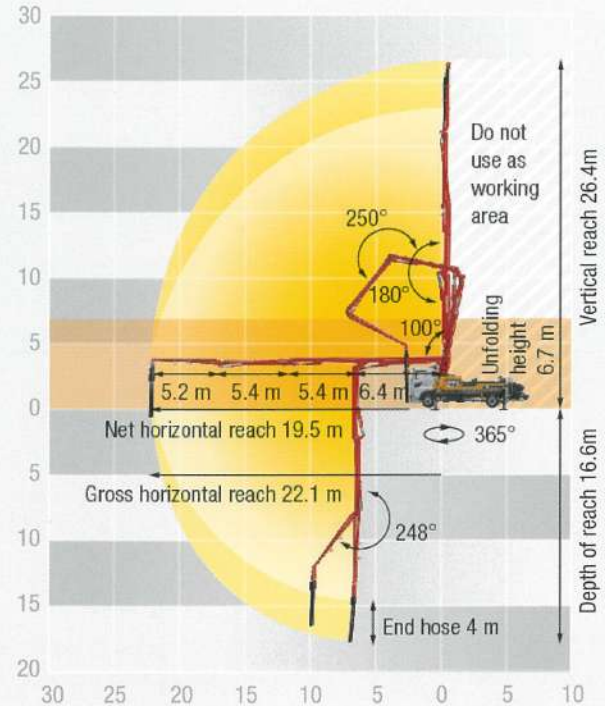


プツマイスターの高い技術に裏打ちされた、
スマートなユーティリティマシン

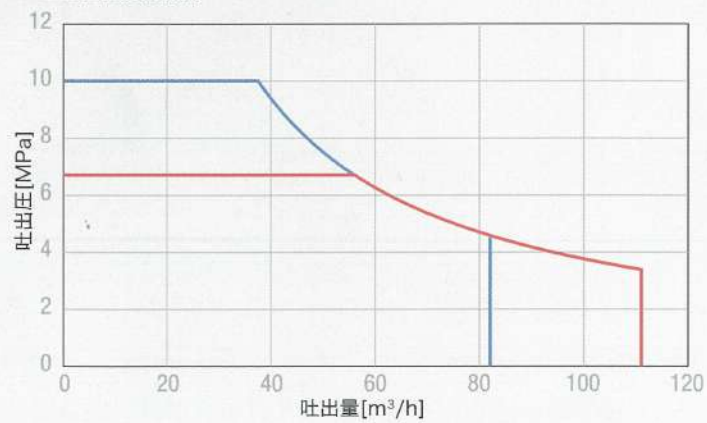
■ 外観図



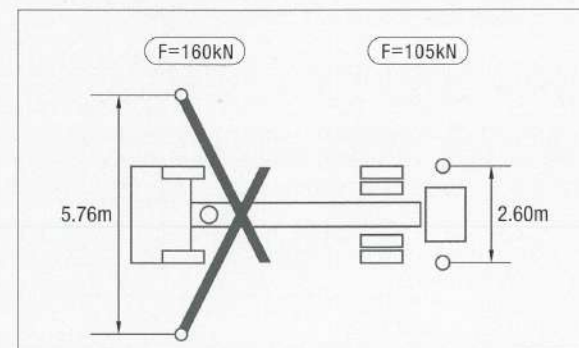
■ ブーム作動範囲



■ 圧送性能曲線図

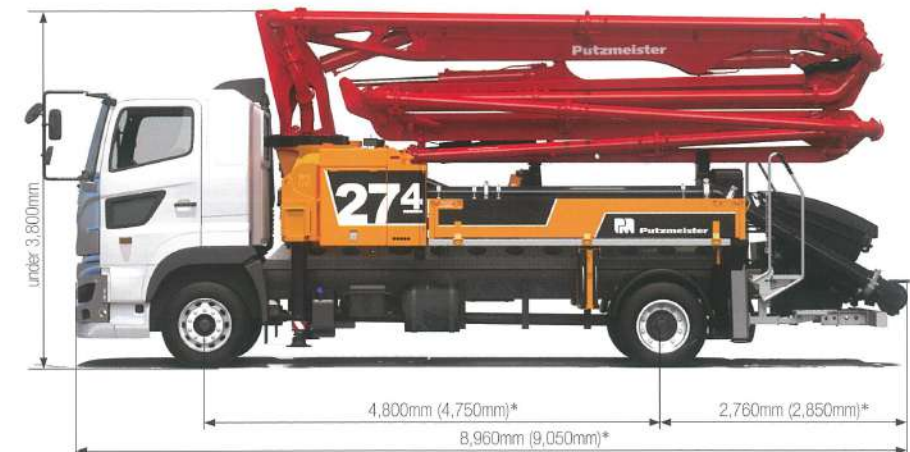


■ 設置寸法 (単位:mm)



Specifications

■ シャーシ		モデル型式 BSF27-4.12H	
タイプ	SCANIA	HINO	
乗車定員	2名	3名	
エンジン出力	410 PS(302kW)	320 PS(235kW)	
車両総重量	17,950 kg	17,400 kg	
燃料タンク容量	300 L	300 L	
全長	9,050 mm	8,960 mm	
ホイールベース(軸距)	4,750 mm	4,800 mm	
タイヤサイズ	フロント 315/80R 22.5	295/80R 22.5	
	リア 275/70R 22.5	275/70R 22.5	
サスペンション	フロント	リーフばね	リーフばね
	リア	エアばね	リーフばね
■ アウトリガー/ブーム		アウトリガー幅	フロント 5.8 m
		リア	2.6 m
		アウトリガー設置方法	レバー油圧式
		フレキシブルサポート(OSS等)	あり(オプション)
		アーム数	4
		最大垂直到達高	26.4 m
		最大水平到達長	総長 22.1 m
			実長 19.5 m
		最大到達深さ	16.6 m
		展開必要高さ	6.7 m
		格納タイプ	Z型
		配管タイプ	DN125
■ ポンプ		ロッドサイド	ピストンサイド
		最大吐出量	111 m³/h
		最大吐出圧	67 bar
		ストローク数	42 /min.
		デリバリーシリンダー	φ200 mm
		ストローク	1,400 mm



*機械仕様による